

## MARTINETTI TELESCOPICI

### TELESCOPIC JACKS



## CATALOGO TECNICO "ACR"

### INDICE - CONTENTS

<b>GENERALITÀ</b> .....	<b>2</b>
LA GAMMA .....	2
CAMPI DI APPLICAZIONE.....	3
AFFIDABILITÀ .....	3
<b>AVVERTENZE</b> .....	<b>17</b>
Tabella 1 (Gamma articoli) .....	2

## GENERALITÀ

GHIM Hydraulics ha recentemente progettato un'intera gamma di martinetti telescopici oleodinamici a semplice effetto con alesaggi fino a 160mm e corse fino a 2200 mm.

Questi martinetti sono stati progettati utilizzando materiali ad alta resistenza in modo da poter contenere al massimo sia le dimensioni d'ingombro, sia il peso.

La particolare finitura superficiale e l'oculata scelta delle guarnizioni di tenuta ad attrito ridotto rendono il nostro prodotto tecnicamente avanzato, con rendimenti molto elevati.

### LA GAMMA

Sono attualmente disponibili le seguenti famiglie di prodotti:

Martinetti standard a semplice effetto con supporto sferico denominati con **"MAS-SE-xx/xx"**

Martinetti standard a semplice effetto con stelo forato denominati con **"MAF-SE-xx/xx"**

Martinetti speciali a semplice effetto denominati con **"MSP-SE-xx/xx"**

Martinetti speciali a doppio effetto denominati con **"MSP-DE-xx/xx"**

GAMMA CILINDRI		
IT	Descrizione	Famiglia
1	Martinetto "MAFX-SE-SF/PC" – Stelo forato / Perni intermedi	ACR-Ox
2	Martinetto "MBFX-SE-SF/PF" – Stelo forato / Perni sul fondo	ACR-Sx
3	Martinetto "MASX-SE-SS/PC" – Stelo snodato / Perni intermedi	ACR-Nx
4	Martinetto "MBSX-SE-SS/PF" – Stelo snodato / Perni sul fondo	ACR-Rx
5	Culle e supporti per Martinetti	ACR-Cx
6	Martinetti "MSP-SE-xx/xx" – Speciali a disegno	ACR-Ex

Tabella 1 (Gamma articoli)

### MARTINETTI "MSP-SE-xx/xx" – SPECIALI A DISEGNO

Siamo in grado di realizzare martinetti speciali a semplice effetto su disegno del cliente.

Il nostro servizio progettazione è attrezzato per soddisfare le richieste del cliente.

Per questa tipologia di cilindri è necessario prendere contatto con il nostro Servizio Tecnico Commerciale.

## CAMPI DI APPLICAZIONE

I campi di applicazione di questi cilindri sono molteplici e spaziano principalmente nei settori dei TRASPORTI, ed in particolare per i CASSONI RIBALTABILI dei veicoli.

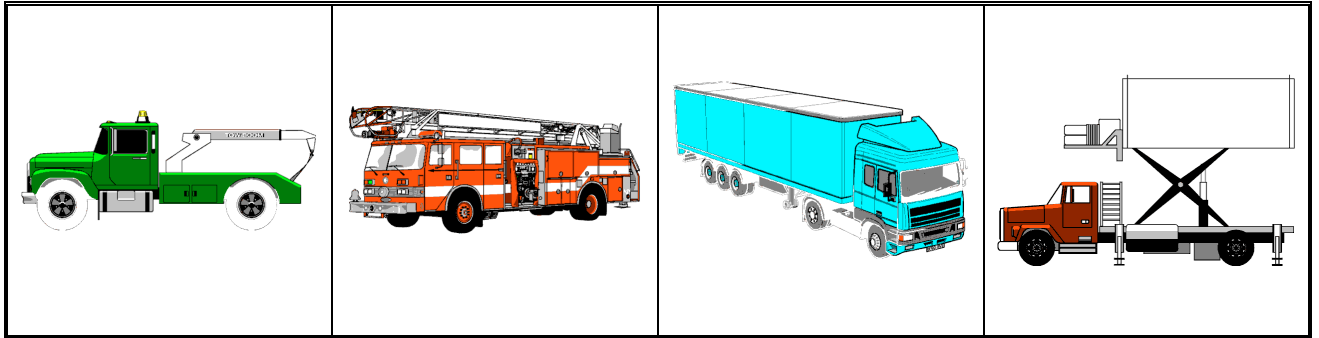


Figura 1 (Alcune applicazioni)

## AFFIDABILITÀ

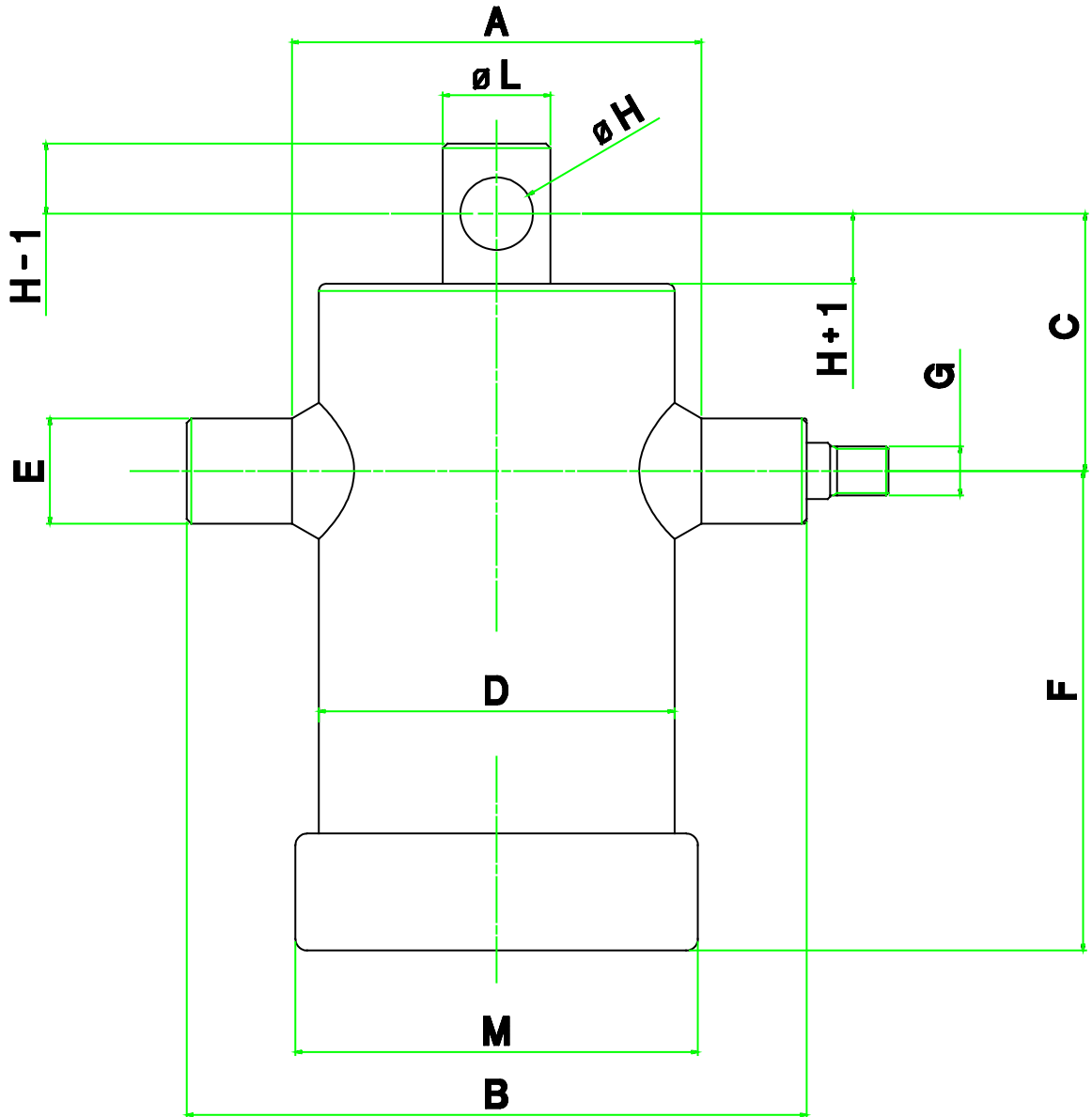
La curata progettazione seguita da prove sperimentali effettuate nei laboratori di prova hanno permesso la realizzazione di un prodotto altamente affidabile con rendimenti elevati e durevoli nel tempo.

Ogni componente del cilindro è protetto mediante verniciatura o adeguati trattamenti superficiali.

Speciali guarnizioni dell'ultima generazione garantiscono la massima tenuta con attriti ridotti.



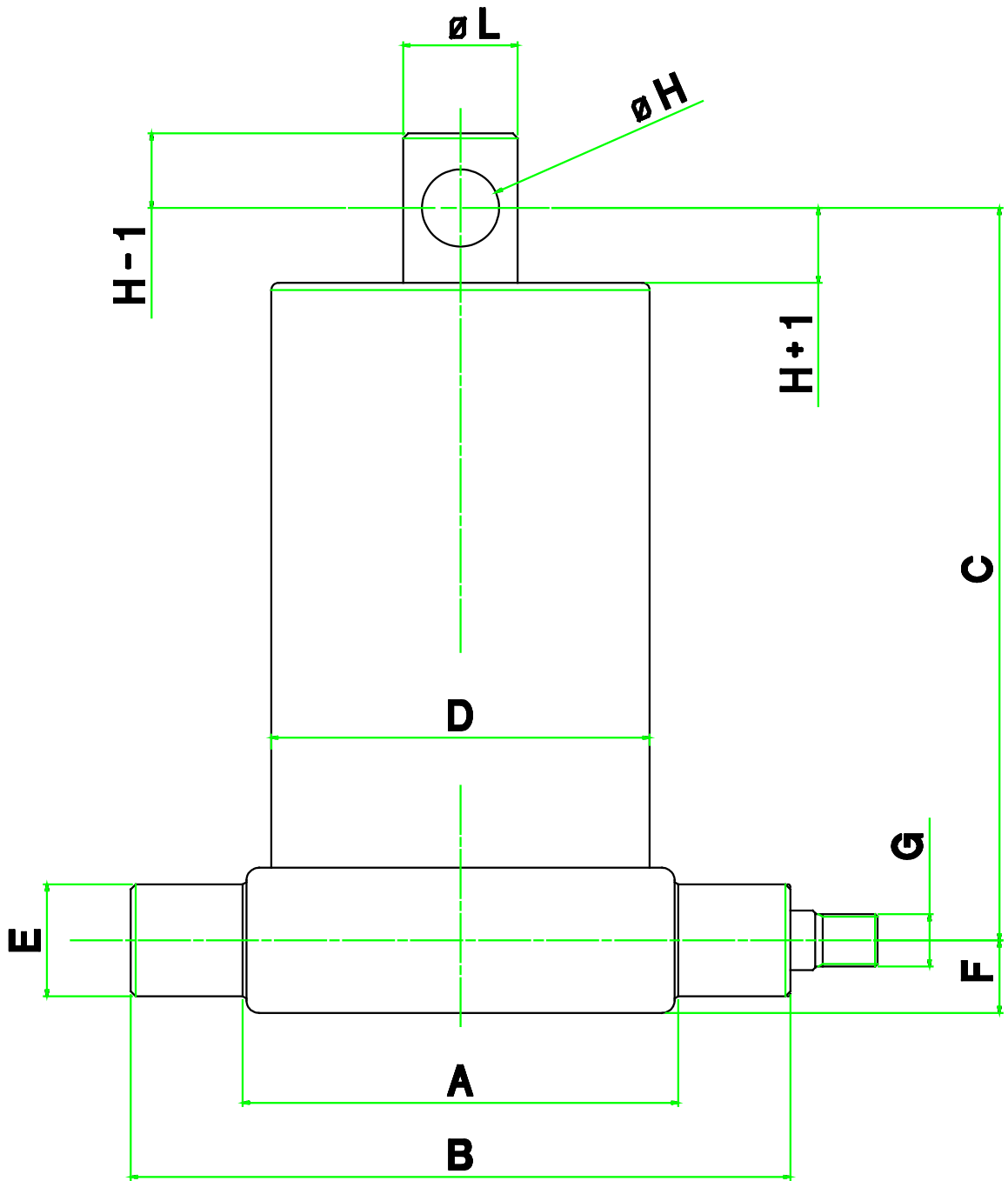
Edizione 12/2004 - VCT\_ACR\_AB\_IT



© Copyright – Riproduzione anche parziale vietata.



Edizione 12/2004 - VCT\_ACR\_AB\_IT



© Copyright – Riproduzione anche parziale vietata.

# ACR-Nx

MARTINETTO "MASX-SE-SS/PC" – STELO SNODATO / PERNI INTERMEDI

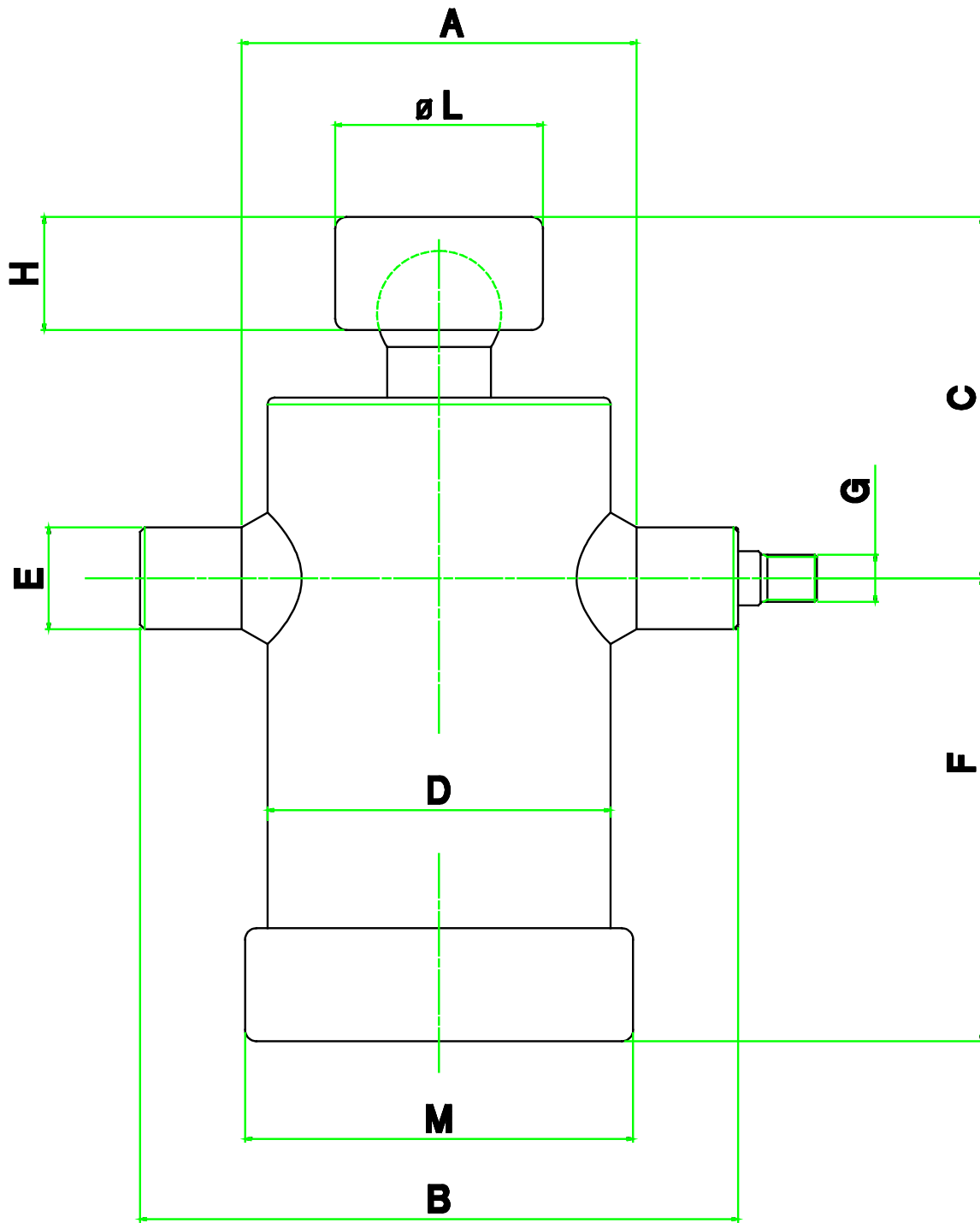
Codice	Caratteristiche														
	Pressione di esercizio Massima	Corsa totale	N° Culla	Diametri delle sfilate	Peso ribaltabile a 180 bar	A	B	C	D	E	F	G	H	L	M
	bar	mm	-	Mm	Ton.	mm									
ACR-NL-1205	160	500	1	61/76	5	115	200	155	95	35	255	½"G	55	115	110
ACR-NL-1206		600									305				
ACR-NL-1207		700									355				
ACR-NL-1305	160	500	1	46/61/76	5	115	200	145	95	35	170	½"G	45	100	110
ACR-NL-1306		600									205				
ACR-NL-1307		700									240				
ACR-NL-1308		800									270				
ACR-NL-1309		900									303				
ACR-NL-1311		1050									353				
ACR-NL-2305	160	500	2	61/76/91	8	135	220	155	114	35	170	½"G	55	115	130
ACR-NL-2306		600									205				
ACR-NL-2307		700									240				
ACR-NL-2308		800									270				
ACR-NL-2309		900									305				
ACR-NL-2311		1050									355				
ACR-NL-2312		1150									390				
ACR-NL-2405	160	480	2	46/61/76/91	8	135	220	145	114	35	125	½"G	45	100	130
ACR-NL-2406		600									155				
ACR-NL-2407		680									175				
ACR-NL-2409		850									215				
ACR-NL-2411		1050									265				
ACR-NL-2412		1150									290				
ACR-NL-3406	160	600	3	61/76/91/107	13	150	230	155	127	40	155	½"G	55	115	145
ACR-NL-3407		680									175				
ACR-NL-3409		850									220				
ACR-NL-3410		950									245				
ACR-NL-3411		1050									270				
ACR-NL-3412		1200									305				
ACR-NL-3413		1300									330				
ACR-NL-3415		1500									380				
ACR-NL-3417		1700									430				
ACR-NL-3505	160	500	3	46/61/76/91/107	8	150	230	145	127	40	105	½"G	45	100	145
ACR-NL-3507		700									145				
ACR-NL-3509		850									175				
ACR-NL-3511		1050									215				
ACR-NL-3512		1150									236				
ACR-NL-3513		1315									256				
ACR-NL-3515		1500									306				
ACR-NL-3519		1850									376				
ACR-NL-4510		160									1000				
ACR-NL-4513	1250		270												
ACR-NL-4515	1500		320												
ACR-NL-4517	1700		360												
ACR-NL-4519	1850		390												
ACR-NL-4522	2150		450												

Edizione 12/2004 - VCT\_ACR\_AB\_IT

Codice	Caratteristiche														
	Pressione di esercizio Massima	Corsa totale	N° Culla	Diametri delle sfilate	Peso ribaltabile a 180 bar	A	B	C	D	E	F	G	H	L	M
	bar	mm	-	Mm	Ton.	mm									
ACR-NL-5510	160	1000	5	76/91/107/127/146	19	195	290	200	168	50	180	¾"G	55	115	195
ACR-NL-5513		1250									230				
ACR-NL-5515		1500									280				
ACR-NL-5519		1850									350				
ACR-NL-5522		2150									410				
ACR-NL-5615	160	1500	5	61/76/91/107/127/146	16	195	290	200	168	50	230	¾"G	55	115	195
ACR-NL-5619		1900									300				
ACR-NL-5623		2300									365				
ACR-NL-5626		2600									415				

Back to: Tabella 1 (Gamma articoli)

© Copyright – Riproduzione anche parziale vietata.

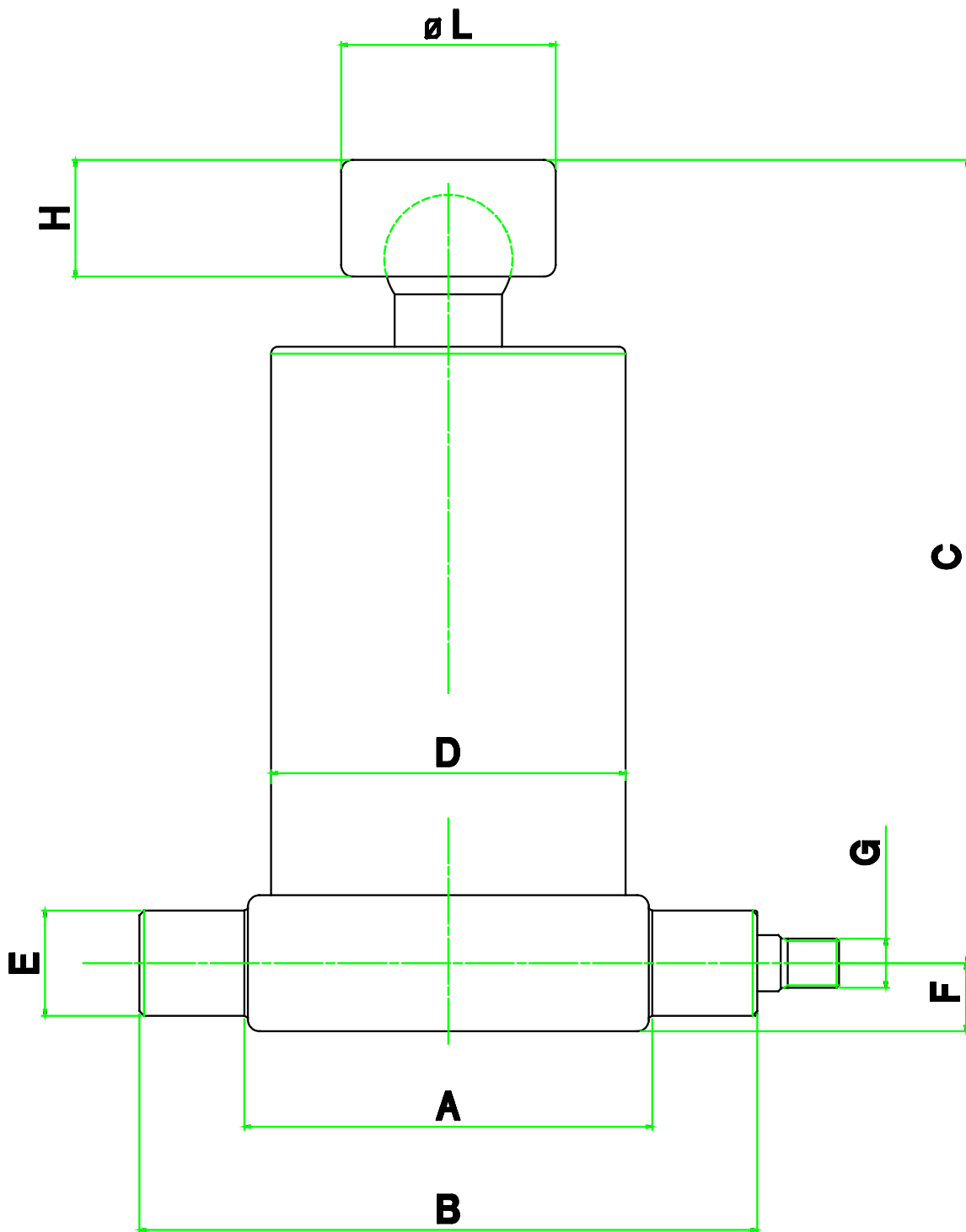


# ACR-Rx

**MARTINETTO "MBSX-SE-SS/PF" – STELO SNODATO / PERNI SUL FONDO**

Codice	Caratteristiche														
	Pressione di esercizio Massima	Corsa totale	N° Culla	Diametri delle sfilate	Peso ribaltabile a 180 bar	A	B	F	D	E	C	G	H	L	M
	bar	mm	-	mm	Ton.	mm									
ACR-RL-3508	180	840	3	46/61/76/91/107	8	150	230	110	124	40	185	½"G	26	44	144
ACR-RL-3510		1040									225				
ACR-RL-3511		1190									255				
ACR-RL-3513		1315									280				
ACR-RL-3514		1490									315				
ACR-RL-3518		1850									395				
ACR-RL-3521		2140									445				
ACR-RL-3524		2490									515				
ACR-RL-4509	180	980	4	61/76/91/107/126	11	175	265	120	152	45	215	½"G	31	59	172
ACR-RL-4512		1230									265				
ACR-RL-4514		1480									315				
ACR-RL-4518		1880									395				
ACR-RL-4521		2130									445				

Back to: Tabella 1 (Gamma articoli)

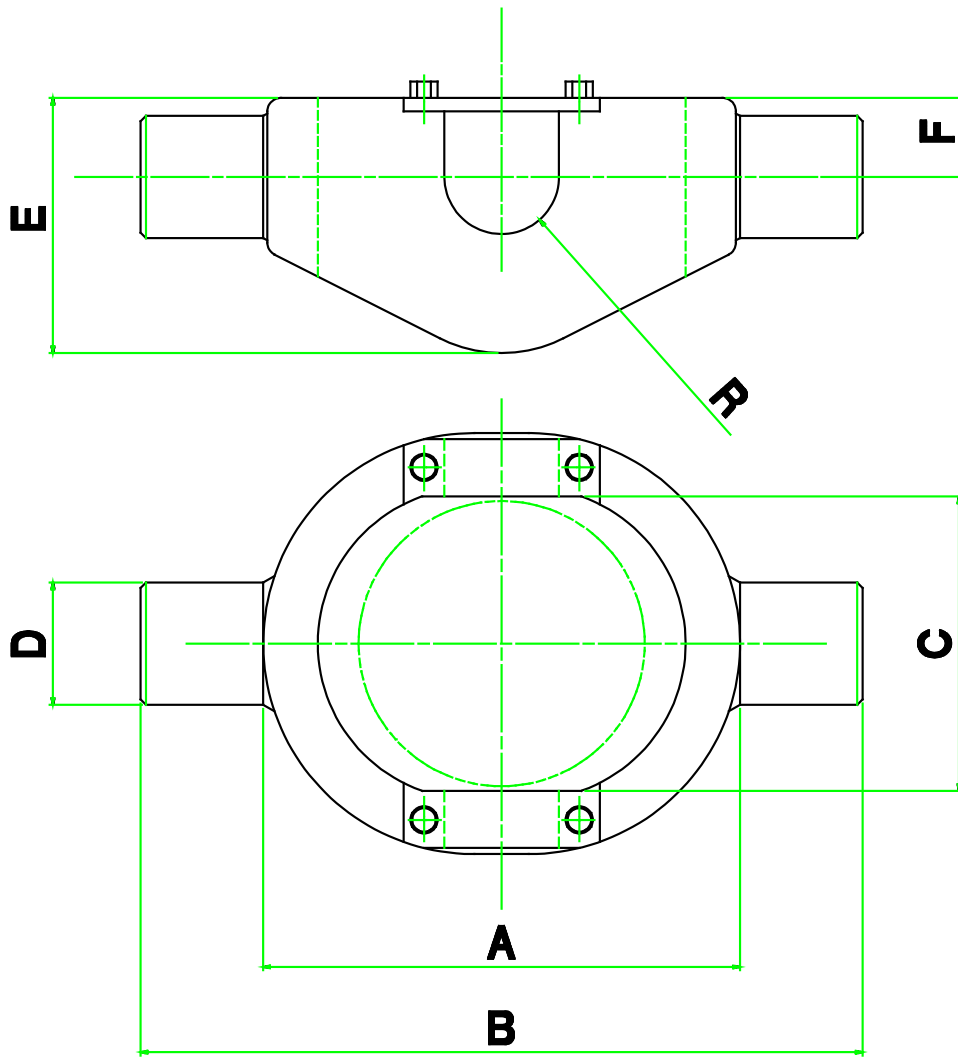


# ACR-Cx

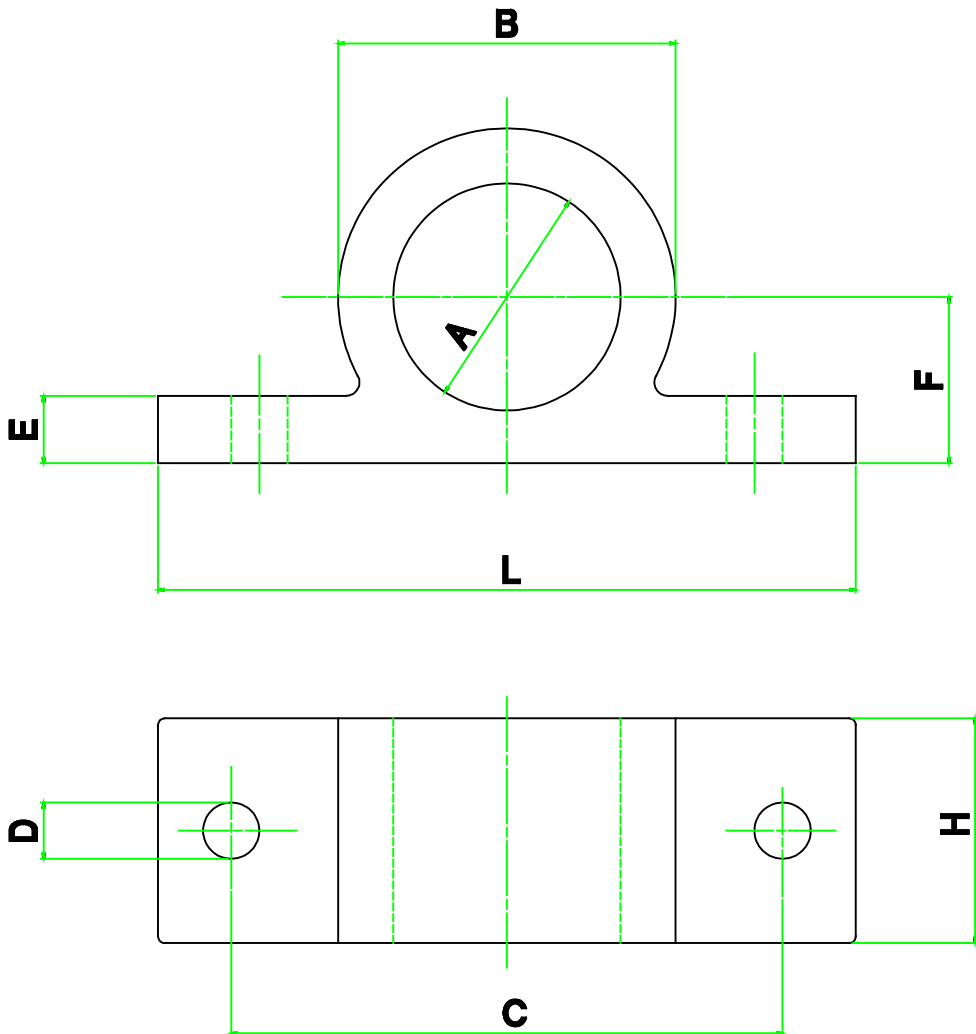
## CULLE E SUPPORTI PER MARTINETTI

Codice	Tipo Descrizione	Caratteristiche									Diametro martinetto
		A	B	C	D	E	F	H/R	L		
		(mm)									
<b>ACR-CS-0035</b>	SUPPORTO Ø 35	35.5	60	95	12.5	15	30	45	140	-	
<b>ACR-CS-0040</b>	SUPPORTO Ø 40	40.5								-	
<b>ACR-CS-0050</b>	SUPPORTO Ø 50	50.5								-	
										-	
<b>ACR-CS-1040</b>	SUPPORTO Ø 40 APERTO	40.5									
<b>ACR-CS-1050</b>	SUPPORTO Ø 50 APERTO	50.5									
<b>ACR-CC-0150</b>	CULLA 03	230						21	-	124 - 130	
<b>ACR-CC-0175</b>	CULLA 04	280						25	-	150	
<b>ACR-CC-0250</b>	CULLA 07										

Back to: Tabella 1 (Gamma articoli)



Edizione 12/2004 - VCT\_ACR\_AB\_IT



© Copyright – Riproduzione anche parziale vietata.



## AVVERTENZE

La presente **Edizione 12/2004** del catalogo “**ACR**” annulla e sostituisce ogni precedente.

Le dimensioni e l'esecuzione degli articoli contenuti in questo catalogo sono suscettibili di modifiche eseguite a nostra discrezione e senza obbligo di avviso preventivo. I disegni contenuti in questo catalogo si intendono di proprietà riservata. Indicare sempre negli ordini i nostri codici. Le condizioni generali di vendita sono specificate sul Listino prezzi in vigore al momento.

Current Edition “**Edizione 12/2004**” of our catalogue “**ACR**” is replacing any previous document.

Dimensions and other specifications contained in this catalogue are suitable of modification at our discretion without previous notice. Drawings contained in this catalogue are subject to copyright. Always mention our ordering codes or part numbers. General sales conditions are specified in our currently valid price list.